

電磁閥

SOLVNOID CONTROL VALVE



■ 電磁閥是一種隔離閥，代替傳統閘閥、球塞閥、蝶閥等，配合電源控制閥門開啟與關閉方便操作、不費力，可安裝於消防、給水，長距離控制閥門開啟不便等處所。

■ 控制器直接固定，可於配管現場安裝，簡易方便。

■ 手動控制，電磁控制，可交替使用。

電磁開關規格表：

1. 使用電壓：

AC110V, 220V 50/60Hz,
DC12V, DC24V

2. 通電時間範圍：

連續一年10,000小時

3. 容許電壓範圍：±10%

4. 使用溫度：-15-80℃

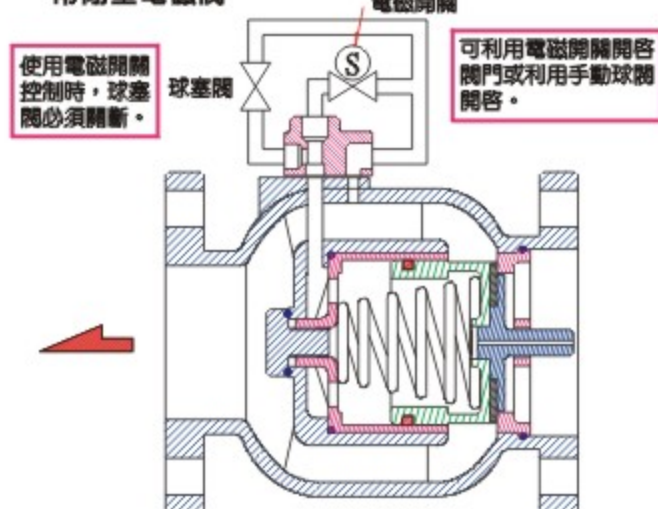
5. 耐久性：500,000回動作。

6. 使用壓力範圍：

0.3kgf/cm²~10kgf/cm²

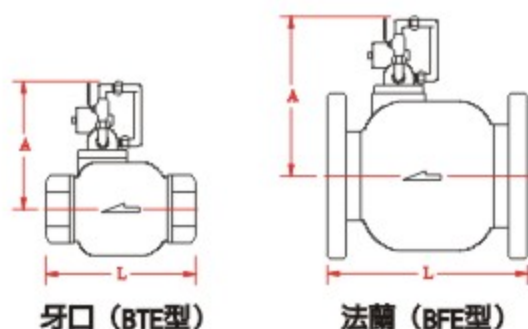
電磁閥開關狀態

常閉型電磁閥



- 本產品工作壓力需0.3kg/cm²以上安裝使用場合壓力是否適用。
- 安裝前徹底清除異物，金屬粉屑及加裝過濾器，防止異物堵塞。
- 流量不足場合，避免倒立安裝(入口朝上安裝)。

電磁閥尺寸表



▼牙口(BTE型)

產品編號	尺寸	L	A	重量	CV值
BTE-40	1.5"	120	170	3.5kg	48
BTE-50	2"	200	190	8kg	75
BTE-80	3"	235	210	13kg	140

▼法蘭(BFE型)

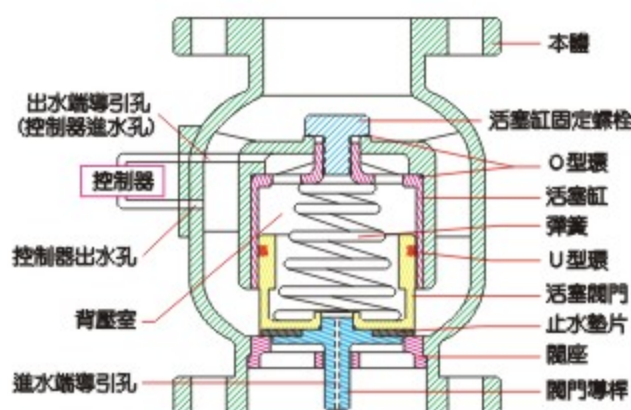
產品編號	尺寸	L	A	重量	CV值
BFE-50	2"	190	190	12kg	75
BFE-65	2.5"	210	195	15kg	105
BFE-80	3"	225	210	18kg	140
BFE-100	4"	250	222	24kg	260
BFE-125	5"	280	245	32kg	390
BFE-150	6"	310	260	44kg	550
BFE-200	8"	420	300	87kg	1000
BFE-250	10"	470	335	152kg	1600
BFE-300	12"	530	370	202kg	2200
BFE-350	14"	600	415	285kg	3000

* 16"以上尺寸規格另行索取。

閥體特色

- 控制器直接固定，免控制器導管設計，減少運輸或施工時損壞。
- 控制器直接螺絲快速定位，安裝換修簡便。
- 閥體結構採活塞缸式設計，可運用於高低壓，橫立皆適用。
- 閥體內部流路直接，流量大及可減輕因水質不良產生動作失效，及有效減少紊流及產生不良作用。
- 閥體一體成型，體積小重量輕，外型簡潔美觀。

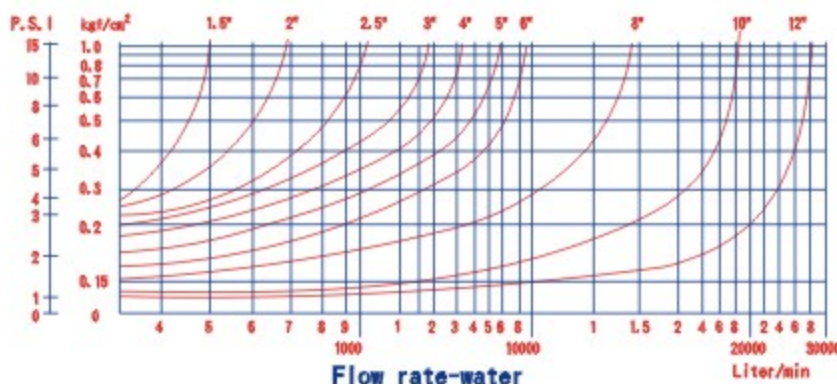
閥體剖面



閥本體動作說明

閥門動作是由一進水端導引孔傳入壓力當背壓室有足夠壓力時，即產生推壓動作，使得活塞閥門緊靠閥座產生關閉動作，背壓室另有一出水導引孔。當出水端導引孔開啟時，背壓室壓力消失，閥門即被進水壓力推開，即為開啟狀態。

電磁閥 流量參考曲線圖



閥體材質

- 鑄鐵，延性鑄鐵，鉑金銅，不銹鋼
 - 使用場合：一般清水流體
 - 使用溫度：-15°C~80°C
 - 規格：JIS-10K,20K,ANSI~150LB PN16,25
- 其它使用流體，溫度，規格可另行訂製

最高使用壓力：	測試壓力：
不銹鋼：22kgf/cm ²	不銹鋼：35kgf/cm ²
灰口鑄鐵：12kgf/cm ²	灰口鑄鐵：21kgf/cm ²
鉑金銅：12kgf/cm ²	鉑金銅：21kgf/cm ²
延性鑄鐵：20kgf/cm ²	延性鑄鐵：32kgf/cm ²

名稱	材質			
本體	鑄鐵	延性鑄鐵	鉑金銅	不銹鋼
活塞缸固定螺絲	黃銅	黃銅	黃銅	不銹鋼
O型環	NBR	NBR	NBR	—
活塞缸	鉑金銅	鉑金銅	鉑金銅	—
彈簧	不銹鋼	不銹鋼	不銹鋼	不銹鋼
U型環	NBR	NBR	NBR	—
活塞閥門	鉑金銅	鉑金銅	鉑金銅	不銹鋼
止水墊片	NBR	NBR	NBR	—
閥座	鉑金銅	鉑金銅	鉑金銅	不銹鋼
閥門導桿	鉑金銅	鉑金銅	鉑金銅	不銹鋼

在庫規格品

牙口式			
口徑	鑄鐵	鉑金銅	不銹鋼
1.5"		●	●
2"	●	●	
3"	●		

法蘭式				
口徑	鑄鐵	延性鑄鐵	鉑金銅	不銹鋼
2"	●	●	●	●
2.5"	●	●	●	●
3"	●	●	●	●
4"	●	●	●	●
5"	●	●	●	●
6"	●	●	●	●
8"	●	●	●	●
10"	●	●	●	●
12"	●	●	●	●
14"		●	●	●